



CATÁLOGO

MOLDURA

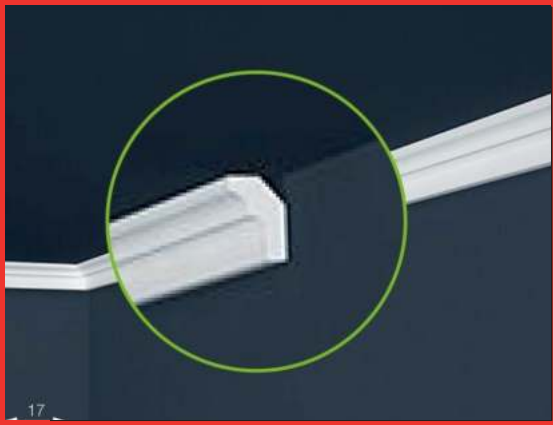
DECORATIVA

WWW.ZOCALOSSANITARIOS.COM





MOLDURA DECORATIVA

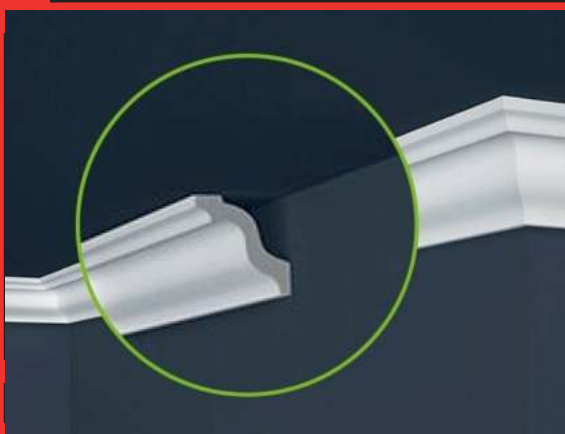


Codigo: 3300001

Modelo: E-2

Medida: 3cm de altura x 2mt de largo

Medida Isometrica: 2.5cm x 1.7cm

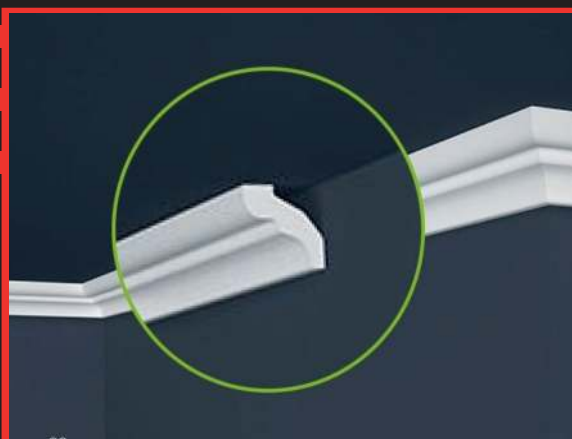


Codigo: 3300002

Modelo: E-5

Medida: 5.9cm de altura x 2mt de largo

Medida Isometrica: 4.5cm x 4cm



Codigo: 3300003

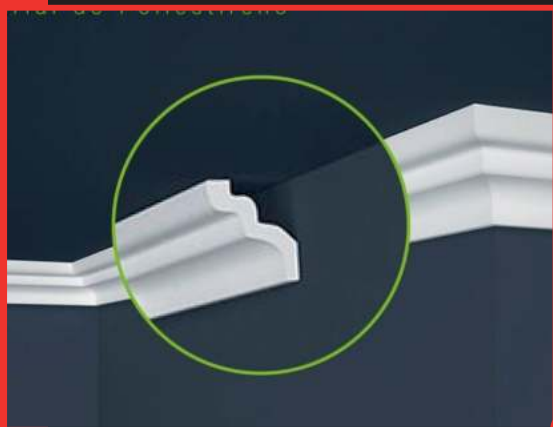
Modelo: E-6

Medida: 4.5cm de altura x 2mt de largo

Medida Isometrica: 3.2cm x 3.3cm



MOLDURA DECORATIVA

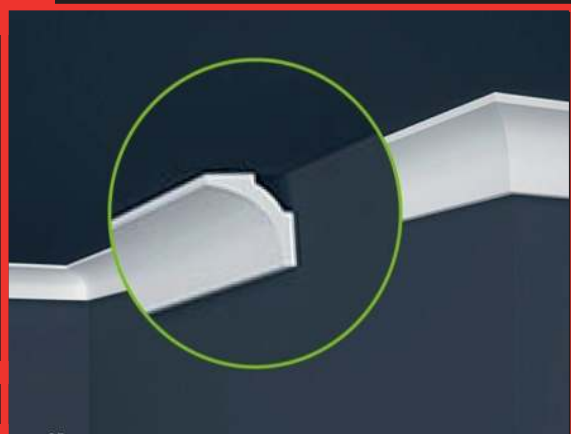


Codigo: 3300004

Modelo: E-7

Medida: 6.5cm de altura x 2mt de largo

Medida Isometrica: 5cm x 4.6cm



Codigo: 3300005

Modelo: E-11

Medida: 5cm de altura x 2mt de largo

Medida Isometrica: 3.5cm x 3.5cm



Codigo: 3300006

Modelo: E-40

Medida: 6.5cm de altura x 2mt de largo

Medida Isometrica: 4.5cm x 4.5cm



Zócalos Sanitarios

Dirección: Calle Arnaldo Panizo #377 - Pueblo Libre - Lima

Teléfono: (01) 228 7333 / 918 420 457

Web: www.zocalossanitarios.com